

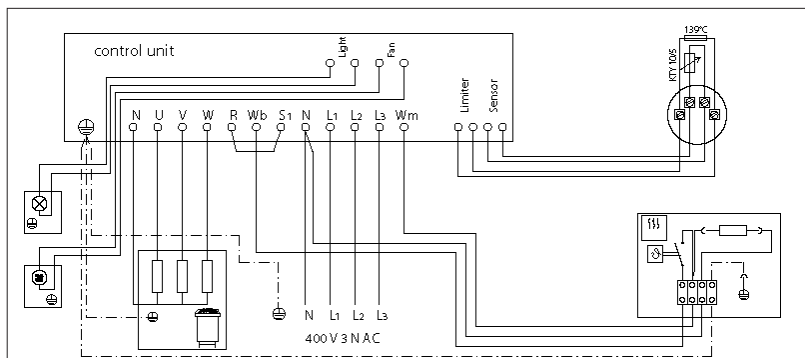
## Saunaofen Bi-O-Tec

empfohlen für die Familiensauna

- Außenmantel: Edelstahl blank-poliert oder anthrazit mit Perleffekt  
 Innenmantel: Edelstahl blank-poliert  
 Füllmenge des Verdampfers: ca. 5 l  
 Steinfüllung: 15 kg inkl.

Hochwertige Aluminium-Druckguss-Abdeckung.  
 Edelstahl Kräuterschale zur Aufnahme von Kräutern, ätherischen Ölen und Essenzen.  
 Integrierter Trockenschutz mit akustischer Wassermangelmeldung.

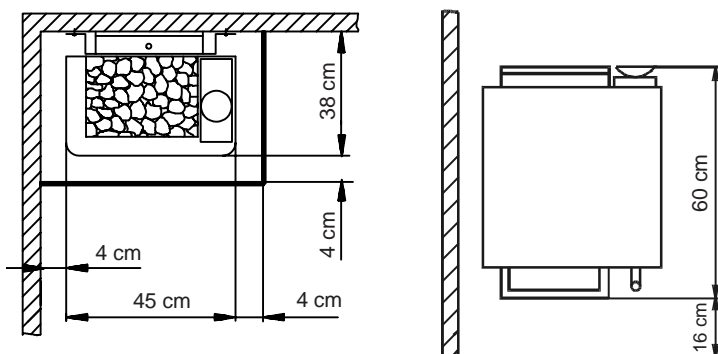
### Anschluss-Schema



## Wandofen mit Verdampfer



CE DVE GS IP x4 ARSS  
 MADE IN GERMANY



Art.-Nr	Aussenmantel	Leistung	Leistung des Verdampfers	elektr. Anschluss	Einbau-Maße H/B/T	für Kabinenvolumen	Mindestmaße der Be- und Entlüftung	Gewicht ohne Verpackung	Verbindung Steuergerät Ofen	Leistungsschaltgerät erforderlich	zu verwenden mit den Steuergeräten
94.2605 94.2608	Anthrazit Edelstahl	6 kW	1,5 kW	400 V 3 N AC 50 Hz	76/45/38 cm	6 - 8 m³	35 x 4 cm *	ca 16 kg	1 x 5G1,5² + 1 x 4G1,5²	nein**	ECON H2 EMOTEC HCS9003 EMOTEC HIC75**
94.2606 94.2609	Anthrazit Edelstahl	7,5 kW	2 kW			7 - 10 m²	35 x 5 cm *	ca 16,5 kg			
94.2607 94.2610	Anthrazit Edelstahl	9 kW	2 kW			9 - 14 m²	35 x 6 cm *	ca 17 kg			

\*) oder nach Angaben des Kabinenherstellers

\*\*) EMOTEC HIC 75 nur in Verbindung mit Leistungsschaltgerät

Technische Änderungen vorbehalten